

AnyWireASLINKSystem 产品说明书

ASLINKSENSOR [ASLINK传感器]

BS-K1117□-M□□-1K

【安全注意事项】

为了确保安全使用、请务必遵守以下记号和标记的注意事项。

警告 该标记是表示错误使用时、可能会发生死亡或严重受伤事故的内容。

注意 该标记是表示错误使用时、可能会发生受伤以及只损害物品的内容。

警告

- 考虑系统安全性
本系统是用于一般产业、它并不具备满足更高安全性的用途（如以确保安全为目的的机器或故障防止系统等）的相关功能。
- 安装或更换作业前务必先切断系统电源。
- 对包括输出单元、输出电路的混合单元、由于额定以上的负载电流或负载短路等通过电流长时间持续流通时、可能会发生冒烟、发火的情况、请在外部设置熔断器等安全装置。

注意

- 系统电源
请使用稳定的DC24V电源。使用非稳定电源会造成系统误动作。
- 与高压线、动力线分离
AnyWireASLINK具有高干扰安全系数、请将传送线、输出输入电缆与高压线、动力线分离。
- 连接器连接、端子连接
·请考虑采用为了防止连接器、连接电缆上增加负载或施加负载时也不会脱落的电缆长度或固定电缆的方法等。
·连接器内部或端子座上不可混入金属碎屑等、请注意。
·金属碎屑是引起短路、误配线而造成机器损坏的原因。
- 安装时应避免对机器施加外部压力。
否则会造成故障。
- 传送线动作中、不可切断传送线和从动单元的连接或再连接。
否则会产生误动作。
- AnyWireASLINK应在以下事项规定的规格、条件范围内使用。

【保修】

■保修期

交货品的保修期1年(从货品交到顾客指定场所后算起)。

■保修范围

在上列保修期中、在按照本使用说明书的产品规格范围内的正常使用状态下发生故障时、对该机器的故障部分予以免费更换或修理。

但是、下列情形不属于保修范围。

- (1)需要方的不当处理或误使用。
- (2)故障原因属于交货品以外的理由。
- (3)交货方以外的改造或修理。
- (4)与交货方无关的天灾、灾害等。

这里所说的保修是指交货品单体的保修、交货品的故障引发的损害不在此内。

■收费修理

对保修期后的原因调查、修理都需要收费。

即使在保修期中、因上列保修范围外的理由需要故障修理或故障原因调查也要收费。

【型号】

AnyWireASLINK接近传感器：放大器内置型、屏蔽型

BS-K1117-M08-1K	M08、镀镍
BS-K1117-M12-1K	M12、镀镍
BS-K1117-M18-1K	M18、镀镍
BS-K1117-M30-1K	M30、镀镍
BS-K1117S-M12-1K	M12、氟树脂涂层
BS-K1117S-M18-1K	M18、氟树脂涂层
BS-K1117S-M30-1K	M30、氟树脂涂层
BS-K1117M-M12-1K	M12、全不锈钢
BS-K1117M-M18-1K	M18、全不锈钢
BS-K1117M-M30-1K	M30、全不锈钢

【功能】

机种	ASLINKSENSOR 2线式(非绝缘)
检测方式	感应式
功能	灵敏度调节(阈值)
	滞后
	警报判定值
	警报判定时间
	常开/常闭
	从站模块电压下降
	感应电平下降
	延时器

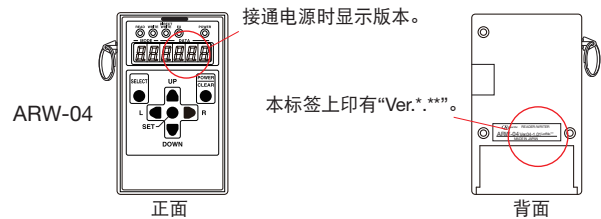
【包装内容物】

BS-K1117-M08-1K	本体	...1
BS-K1117□-M12-1K	螺母	...2
BS-K1117□-M18-1K	带齿垫圈	...1
BS-K1117□-M30-1K		

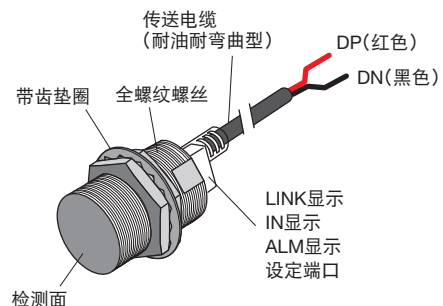
注意 对于氟树脂涂层型传感器、请务必使用附带的螺母。
如果安装其他的螺母、可能损坏其涂层的功能。

*如需要安装用金属配件、请另外购买。

*如要对本体进行设定、必须安装“地址记录器ARW-04(Ver.04-1.01以上)、ARW-03(Ver.2.10以上)”。请一并准备。



【各部位名称】



以BS-K1117M-M18-1K为例

【4线式(绝缘)模组并用时的注意点】

对供电系统DP, DN, 24V, 0V线的并行总长超过50m时, 将“ASLINK滤波器(型号ANF-01)或Cosel株式会社滤波器(型号EAC-06-472)”串联连接在并行开始位置的24V, 0V上。

提高抗干扰性, 以及控制因传送信号产生的串扰影响, 以求获得稳定的信号。从主控用电源进行总括供电时, 或从局部电源供电时都可以作为插入的对象。

适用CE标准时, 不管是铺设方法、距离均插入“ASLINK滤波器(型号ANF-01)”。

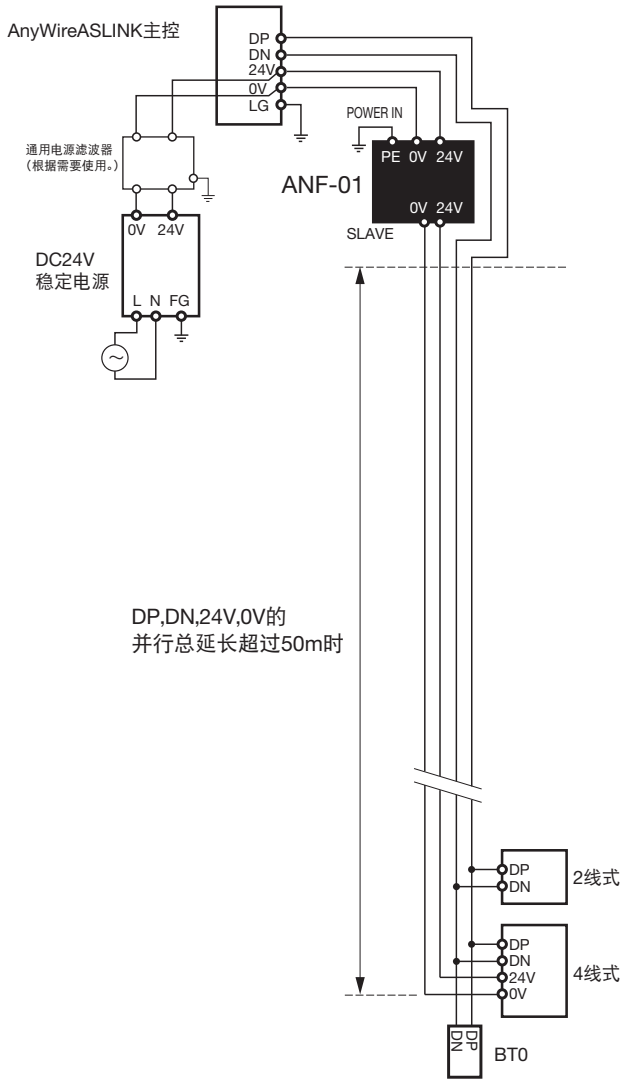
■ 滤波器容许电流值

机种	型号	容许电流
ASLINK滤波器	ANF-01	最大5A/DC24V
Cosel株式会社滤波器	EAC-06-472	最大6A/DC24V

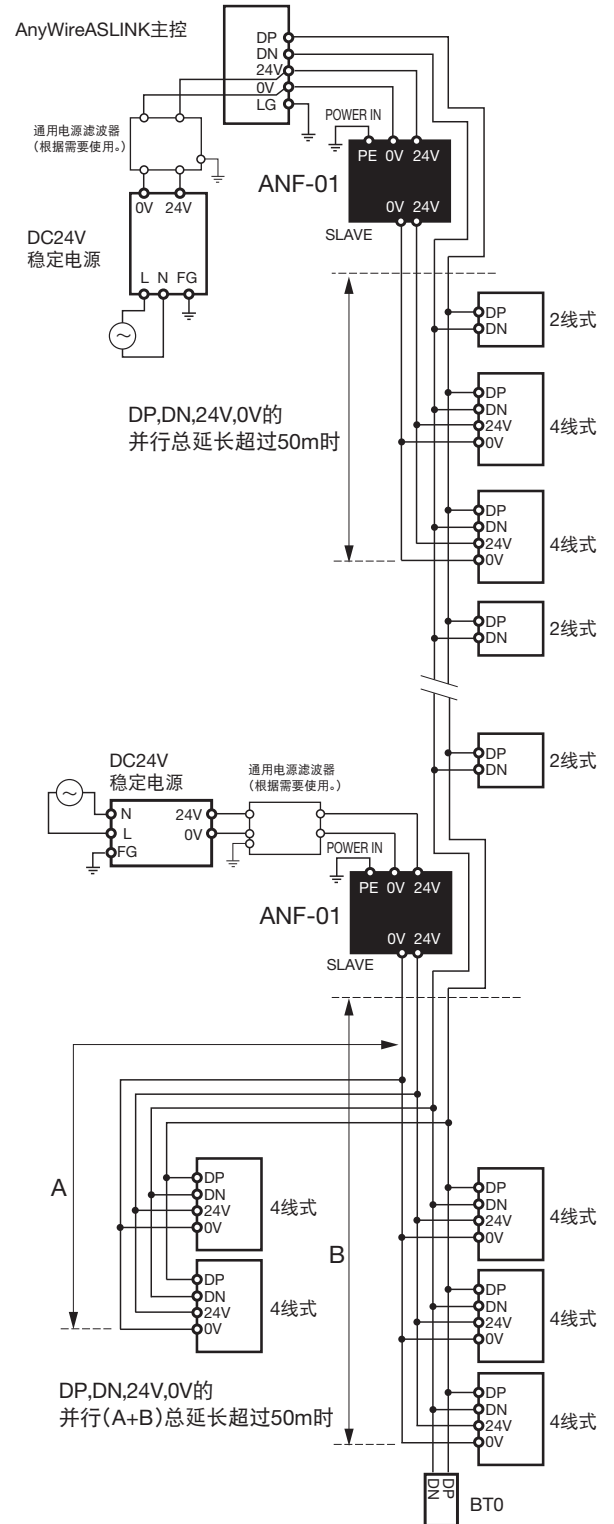
■ AnyWire 型号: ANF-01连接例

(图示为说明用的接线图。在实际中, 请按照各机器的情况连接端子排。)

① 总括供电



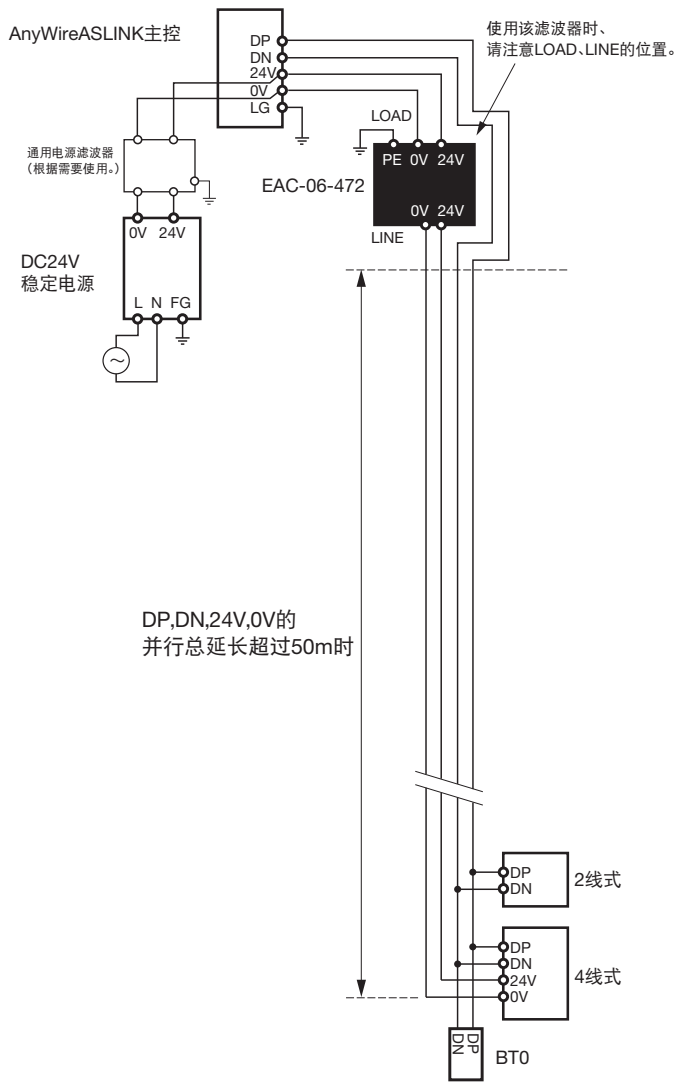
② 局部供电、分支



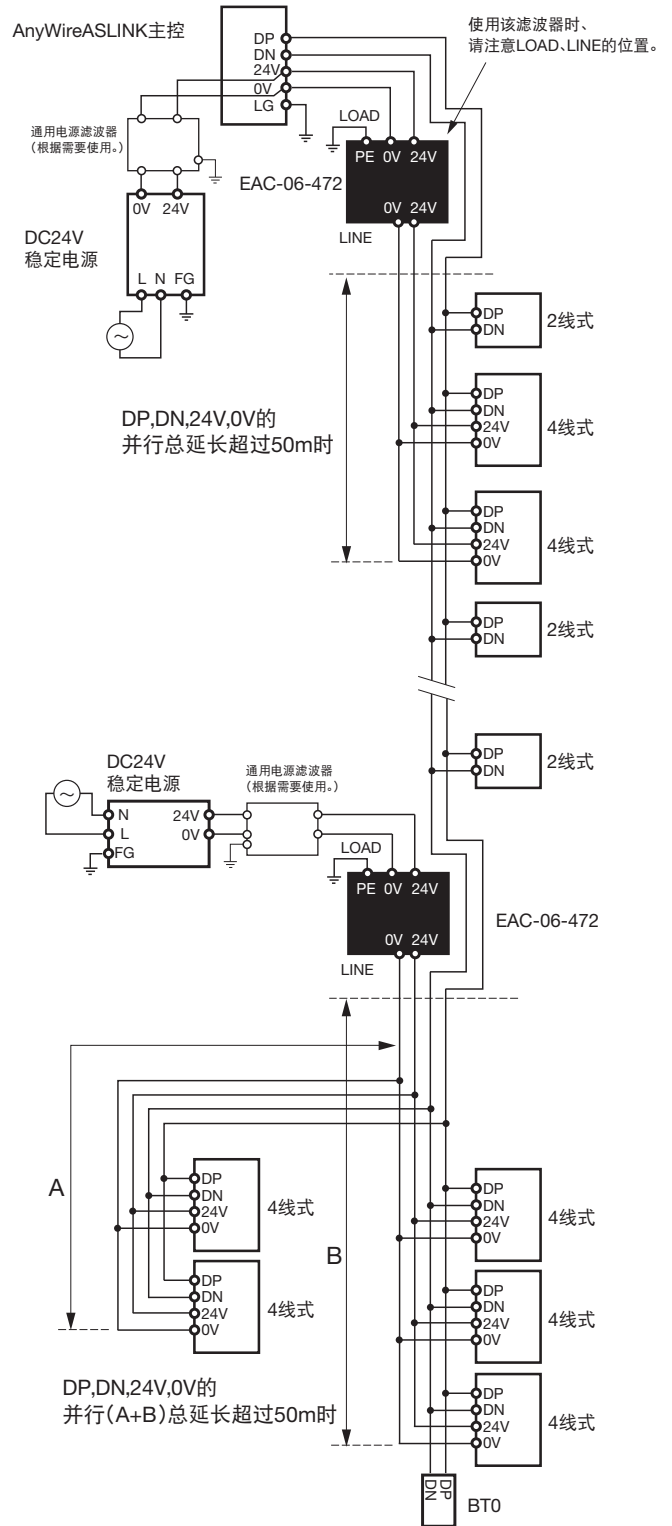
■ Cosel株式会社 型号: EAC-06-472连接例

(图示为说明用的接线图。在实际中、请按照各机器的情况连接端子排。)

①总括供电

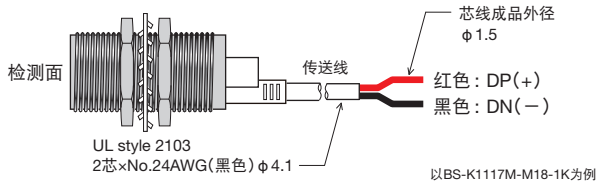


②局部供电、分支



【连接方法】

与AnyWireASLINK传送线(DP,DN)连接。
DP,DN有极性、请正确连接。

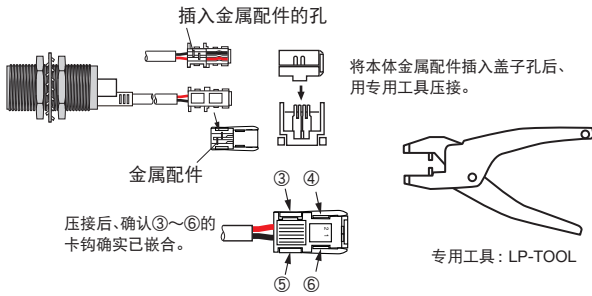
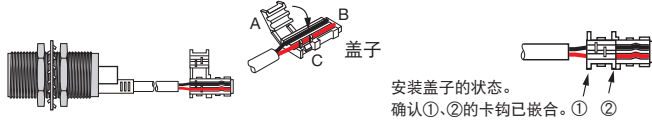


■传送线端上安装LP连接器例

适用的LP连接器: LP2-PWH-10P(2P)、LP4-WW-10P(4P)

*以下说明图以LP2-PWH-10P为例。

将电线放入槽内、使盖子的铰链侧(1针)呈黑色线(DN)、
将A叠在B侧挂在卡钩C上予以固定。



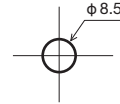
在LP4-WW-10P上、请将1针(DN)、2针(DP)、3针和4针作为空针脚、并进行压接。

【安装例】

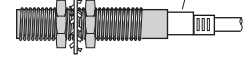
如果有重新设定的计划、安装时请将设定端口调节到可查看的位置。

<BS-K1117-M08>

·安装孔径



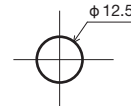
设定端口



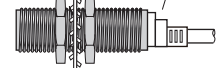
固定时、请使用带齿垫圈。
紧固扭矩: 9N·m

<BS-K1117M-M12>

·安装孔径



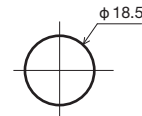
设定端口



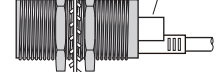
固定时、请使用带齿垫圈。
紧固扭矩: 30N·m

<BS-K1117M-M18>

·安装孔径



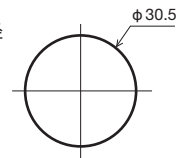
设定端口



固定时、请使用带齿垫圈。
紧固扭矩: 70N·m

<BS-K1117M-M30>

·安装孔径



设定端口



固定时、请使用带齿垫圈。
紧固扭矩: 180N·m



注意 固定本体时、为避免增加对连接器、连接电缆的负载、请保留余量。
请勿过度拧紧螺丝。否则会造成故障。

【设置场所】

- 振动和冲击不会直接传导至本体的场所
- 不会结露的场所
- 空气中未含腐蚀性气体、可燃性气体、硫磺的场所
- 远离高压、大电流电缆的场所
- 远离发生伺服机、变频器等高频干扰的电缆、控制器的场所
- 不受阳光直射的场所

【使用注意事项】

- 本单元用于连接AnyWireASLINK传送线。
直接连接程序装置的I/O卡等也无法工作。
- 请使用适合的范围内的电压。
- 计算“总延长”时应包括本体附带的传送线。

【各种设定】

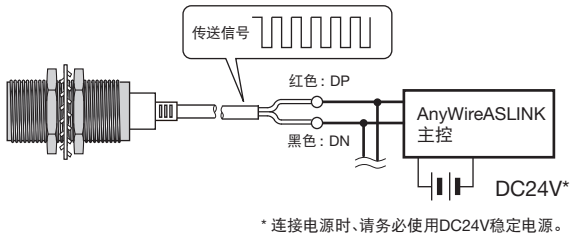
■项目

设定地址编号 示教 参数设定

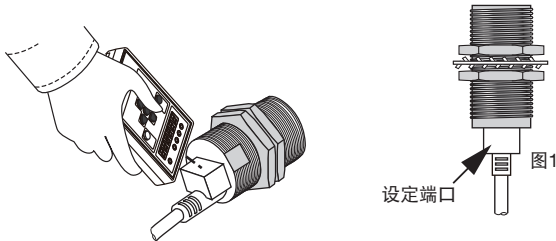
■地址记录器操作的通用步骤

请务必连接在AnyWireASLINK主控装置上使用。
操作时需要地址记录器ARW-04(Ver.04-1.01以上)、ARW-03(Ver.2.10以上)。
关于操作方法的详细内容、请参照地址记录器的产品说明书。

1. 将AnyWireASLINK从动单元连接至AnyWireASLINK主控装置。
在供给传送信号(DP, DN)的状态下、用地址记录器进行设定。



2. 对所有的AnyWireASLINK设备都需要设定。
将地址记录器对准本体设定端口(图1)进行设定。
(请使投受光部尽可能靠近设定端口。)



*用[WRITE]模式变更设定时、只有将系统重新启动后才会显示出变更设定的内容。
用[DIRECT WRITE]模式设定变更时、只要写入结束后即可显示出设定内容。
*并列安装本机时、请并用远程头(ARW-RH)、避免写入目标模组之外的模组。

设定地址编号

地址编号用于设定该模组开始占有的前几位传送帧编号。
在“0~254”的范围内设定地址编号。



模组出厂时、设定了表示非设定地址编号的“255”。
地址编号设定值为“255”时、模组不进行输出输入动作。
请务必将地址编号设定值设定在“0~254”范围内后使用。

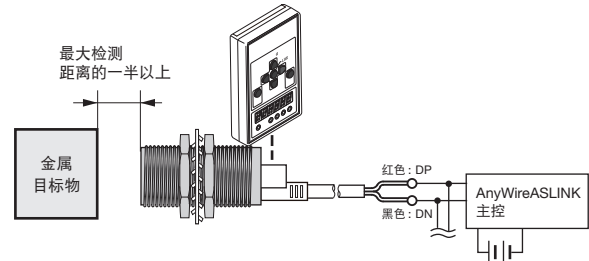
示教

在ASLINKSENSOR上记忆有工件/无工件的状态。

设定时、请用实际使用的工件进行。
设定时、请在最大检测距离50%以上的状态下进行。

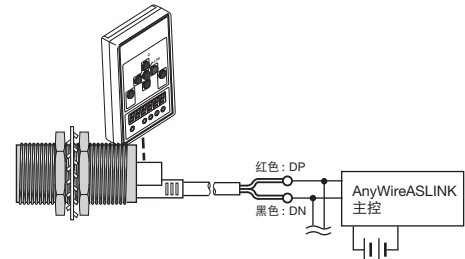
[SET ON设定]

在有检测金属的状态下进行设定。



[SET OFF设定]

请在无金属目标物的状态下进行设定。



参数设定

■阈值的设定

设定判断有无检测感应电平的阈值。
*以在示教中记忆的检测状态的差值作为100%。

·地址记录器(ARW-04、ARW-03)：参数01

变数	单位
0 - 100	%

出厂时：BS-K1117-M08 : 11
BS-K1117□-M12 : 6 BS-K1117M-M12 : 10
BS-K1117□-M18 : 10 BS-K1117M-M18 : 11
BS-K1117□-M30 : 12 BS-K1117M-M30 : 15

■滞后的设定

检测状态由OFF→ON后、设定ON→OFF时需要的感应电平的变化量。

地址记录器(ARW-04、ARW-03)：参数02

变数	单位
0 - 100	%

出厂时：5

■ 警报值Hiの設定

设定警报判定值的上限。

·地址记录器(ARW-04、ARW-03)：参数03

变数	单位
0 - 100	%

出厂时：80

*按照Hi>Lo的条件、设定警报值。

■ 警报值Loの設定

设定警报判定值的下限。

·地址记录器(ARW-04、ARW-03)：参数04

变数	单位
0 - 100	%

出厂时：BS-K1117-M08 : 12
BS-K1117□-M12 : 7 BS-K1117M-M12 : 11
BS-K1117□-M18 : 11 BS-K1117M-M18 : 12
BS-K1117□-M30 : 13 BS-K1117M-M30 : 16

*按照Hi>Lo的条件、设定警报值。

■ 警报值监视时间的设定

设定警报判定值的监视时间。

·地址记录器(ARW-04、ARW-03)：参数05

变数	单位
3 - 255	100ms

出厂时：50

■ 设定常开/常闭

设定常开/常闭。

·地址记录器(ARW-04、ARW-03)：参数06

变数	内容	
0	常开	有工件时ON
1	常闭	无工件时ON

出厂时：0

■ 设定动作模式的变更

设定有无警报诊断功能。

·地址记录器(ARW-04、ARW-03)：参数07

变数	内容	
0	简易模式	警报诊断功能无效
1	标准模式	警报诊断功能有效

出厂时：0

■ 延时器ON/OFF的设定

设定ON延时器/OFF延时器。

·地址记录器(ARW-04、ARW-03)：参数10

变数	内容	
0	无延时器	延时器无效
1	ON延时器	ON延时器有效
2	OFF延时器	OFF延时器无效
3	ON/OFF延时器	ON/OFF延时器有效

出厂时：0

■ 延时器值的设定

通过参数10设定延时器后、可设定延迟的时间。

·地址记录器(ARW-04、ARW-03)：参数11

变数	单位
0 - 255	10ms

出厂时：0



注意 参数【08、09、12~19】为内部设定项目。请勿进行设定。

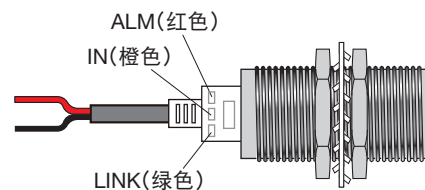
【监控显示】

用LED显示本体的动作状态。

正常状态：LINK闪烁、ALM熄灭、IN ON点亮/OFF熄灭

名称	显示状态	内容
LINK (绿色)	点亮	传送信号异常
	闪烁	接收传送信号
	熄灭	无传送信号(包括DP, DN断线和反接的情况)
ALM (红色)	点亮	感应电平下降*
	闪烁	从站模块电压下降
	熄灭	正常
LINK ALM	交替闪烁 LINK ALM	主控装置检测到该单元的地址(地址)重复或未设定时
IN (橙色)	点亮	输入ON
	熄灭	输入OFF

*仅限于警报诊断功能有效时



【故障诊断】

本体LED出现以下情况时、请按如下方法进行处理。

LINK	IN	ALM	原因	处理方法
○ 熄灭	○ 熄灭	○ 熄灭	·ASLINKSENSOR未连接至AnyWireASLINK系统。 ·AnyWireASLINK系统本身的电源没有接通。	·确认ASLINKSENSOR与AnyWireASLINK系统间有无断线、并修复连接。 ·确认AnyWireASLINK系统的电源状态、接通电源。
● 点亮	○ 熄灭	○ 熄灭	·直接连接24-0V电源。	·重新连接AnyWireASLINK系统。
◎ 闪烁(0.5秒交替)	○ 熄灭	◎ 闪烁(0.5秒交替)	·ASLINKSENSOR处于地址编号255(出厂时设定)。 ·ASLINKSENSOR与其他单元的地址编号重复。	·请设定255以外的地址编号。 ·查找其它相同错误显示的单元、并设定与其不同的地址编号。
—	—	◎ 闪烁(0.2秒点亮、1.0秒熄灭)	·检测到传送信号电平下降。	·请减少与相同AnyWireASLINK系统连接的单元数量。 ·请缩短ASLINKSENSOR与主控装置间的传送线。
◎ 闪烁	—	● 点亮	·感应电平下降。	·请确认ASLINKSENSOR的状态、进行位置调节、检测面的清洁等。

地址记录器上显示以下错误信息时、请按下述方法处理。

显示	原因	处理方法
【E-0303】	设定参数不对。	确认参数后、设定正确的参数。

出现以下情况时请按下述方法处理。

症状	处理方法
不能检测	·金属目标物是否位于适当的位置？ → 请将金属目标物位置调节至与ASLINKSENSOR检测面保持适当距离的范围内。 ·配线是否正确？ → 请确认ASLINKSENSOR传送线是否正确连接AnyWireASLINK的传送线(DP, DN)。 ·是否给AnyWireASLINK主控装置及从动单位接通适当容量的电源？ ·是否实施示教？ → 请在实际要检测的工件上进行示教设定。 ·是否在额定检测范围内使用？ → 请在额定范围内使用。
无法通过地址记录器进行设定	·配线是否正确？ → 请重新确认ASLINKSENSOR传送线的连接状态。 ·AnyWireASLINK系统的电源是否接通？ → 请确认电源。 ·设定参数是否正确？ → 确认参数后、设定正确的参数。

【参数和项目】

■BS-K1117-M□□-1K·BS-K1117S-M□□-1K

参数	变数	内容	出厂时的变数
【01.】 阈值	0-100%	设定判断有无检测感应电平的阈值。	M08: 11 M12: 6 M18: 10 M30: 12
【02.】 滞后	0-100%	设定检测状态进行OFF→ON时所需的感应电平的变化量。	5
【03.】 警报值Hi	0-100%	设定警报判定值的上限。	80
【04.】 警报值Lo	0-100%	设定警报判定值的下限。	M08: 12 M12: 7 M18: 11 M30: 13
【05.】 警报值监视时间	3-255	设定警报判定值的监视时间。(1=100ms)	50
【06.】 常开/常闭	0	常开	0
	1	常闭	
【07.】 动作模式	0	简易模式	0
	1	标准模式	
【10.】 延时器 ON/OFF	0	延时器无效	0
	1	ON延时器	
	2	OFF延时器	
	3	ON/OFF延时器	
【11.】 延时器值	0-255	设定延迟时间。(1=10ms)	0

■BS-K1117M-M□□-1K

参数	变数	内容	出厂时的变数
【01.】 阈值	0-100%	设定判断有无检测感应电平的阈值。	M12: 10 M18: 11 M30: 15
【02.】 滞后	0-100%	设定检测状态进行OFF→ON时所需的感应电平的变化量。	5
【03.】 警报值Hi	0-100%	设定警报判定值的上限。	80
【04.】 警报值Lo	0-100%	设定警报判定值的下限。	M12: 11 M18: 12 M30: 16
【05.】 警报值监视时间	3-255	设定警报判定值的监视时间。(1=100ms)	50
【06.】 常开/常闭	0	常开	0
	1	常闭	
【07.】 动作模式	0	简易模式	0
	1	标准模式	
【10.】 延时器ON/OFF	0	延时器无效	0
	1	ON延时器	
	2	OFF延时器	
	3	ON/OFF延时器	
【11.】 延时器值	0-255	设定延迟时间。(1=10ms)	0

【规格】

■一般规格

使用周围温度/湿度	-10~60℃、10~90%RH(无结露)
保存周围温度/湿度	-25~75℃、10~90%RH(无结露)
使用环境	无腐蚀性气体
使用标高*1	0~2000m
污染度*2	2以下

*1 请勿在标高0m的大气压以上的加压环境中使用或保存AnyWireASLINK。否则会产生误动作。

*2 表示在该设备的使用环境中导电性物质产生程度的指标。

污染度2仅发生非导电性污染。

但是、该环境可能因偶发性凝露而临时导电。

■传送规格

使用电源电压	电压 DC24[V]+15~-10%(DC21.6~27.6[V]) 最大脉动 0.5[V]p-p
传送方式	DC电源重叠总帧、循环方式
同步方式	帧/比特同步方式
传送步骤	专用协议
连接形态	总线形式(多点分支、T形分支、树形)
连接点数	最大512点(IN: 256点、OUT: 256点)
连接台数	最大128台
RAS功能	传送线断线检测、传送线短路检测、传送电源电压下降检测 ID重复、ID未设定检测

■个别规格

■BS-K1117-M□□-1K

占有点数	输入1点	
消耗电流	通过AnyWireASLINK传送信号(DP, DN)接收	
	M08: 13.8mA	M12: 8.4mA
	M18: 8.0mA	M30: 8.2mA
检测方式	电磁感应检测	
屏蔽的有无	屏蔽型	
检测对象	磁性金属	
标准检测物体	M08: 铁8×8×1mm	M12: 铁12×12×1mm
	M18: 铁18×18×1mm	M30: 铁30×30×1mm
检测距离 (在周围温度为23℃的条件下)	M08: 1mm(最大)	M12: 2mm(最大)
	M18: 5mm(最大)	M30: 10mm(最大)
稳定检测距离	M08: 0~0.8mm	M12: 0~1.6mm
	M18: 0~4.5mm	M30: 0~9mm
滞后	通过设定参数	
应答时间*3	最大10ms	
温度的影响	23℃条件下的检测距离	
	M08: ±20%以内	M12: ±20%以内
	M18: ±10%以内	M30: ±10%以内
电压的影响	在AnyWireASLINK主控供电电源电压27.6~21.6V的范围内检测距离的变化为±1%以内	
保护结构	IP67	
重量 (本体、电缆)	M08: 约28g	M12: 约41g
	M18: 约54g	M30: 约117g
重量 (螺母、垫圈)	M08: 约6g	M12: 约8g
	M18: 约19g	M30: 约41g

*3 从检测出ON或OFF后到发出传送信号的时间。
该时间+传送2循环的时间为延迟传送的时间。

个别规格

■BS-K1117S-M□□-1K

占有点数	输入1点	
消耗电流	通过AnyWireASLINK传送信号(DP,DN)接收	
	M12: 8.4mA	M18: 8.0mA
	M30: 8.2mA	
检测方式	电磁感应检测	
屏蔽的有无	屏蔽型	
检测对象	磁性金属	
标准检测物体	M12: 铁12×12×1mm	M18: 铁18×18×1mm
	M30: 铁30×30×1mm	
检测距离 (在周围温度为23℃的条件下)	M12: 2mm(最大)	M18: 5mm(最大)
	M30: 10mm(最大)	
稳定检测距离	M12: 0~1.6mm	M18: 0~4.5mm
	M30: 0~9mm	
滞后	通过设定参数	
应答时间*1	最大10ms	
温度的影响	23℃条件下的检测距离	
	M12: ±20%以内	M18: ±10%以内
	M30: ±10%以内	
电压的影响	在AnyWireASLINK主控供电电源电压27.6~21.6V的范围内检测距离的变化为±1%以内	
保护结构	IP67	
重量 (本体、电缆)	M12: 约41g	M18: 约54g
	M30: 约117g	
重量 (螺母、垫圈)	M12: 约8g	M18: 约19g
	M30: 约41g	

*1 从检测出ON或OFF后到发出传送信号的时间。
该时间+传送2循环的时间为延迟传送的时间。

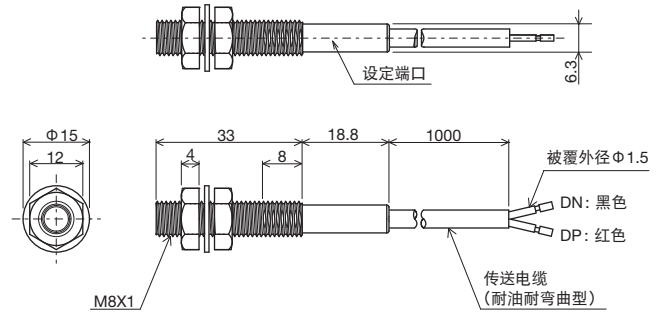
■BS-K1117M-M□□-1K

占有点数	输入1点	
消耗电流	通过AnyWireASLINK传送信号(DP,DN)接收	
	4.7mA	
检测方式	电磁感应检测	
屏蔽的有无	屏蔽型	
检测对象	磁性金属	
标准检测物体	M12: 铁12×12×1mm	M18: 铁30×30×1mm
	M30: 铁54×54×1mm	
检测距离 (在周围温度为23℃的条件下)	M12: 1.6mm(最大)	M18: 3.8mm(最大)
	M30: 8.0mm(最大)	
稳定检测距离	M12: 0~1.3mm	M18: 0~3.2mm
	M30: 0~6.4mm	
滞后	通过设定参数	
应答时间*1	最大10ms	
温度的影响	23℃条件下的检测距离	
	M12: ±20%以内	M18: ±10%以内
	M30: ±10%以内	
电压的影响	在AnyWireASLINK主控供电电源电压27.6~21.6V的范围内检测距离的变化为±1%以内	
保护结构	IP67	
重量 (本体、电缆)	M12: 约39g	M18: 约55g
	M30: 约115g	
重量 (螺母、垫圈)	M12: 约8g	M18: 约18g
	M30: 约38g	

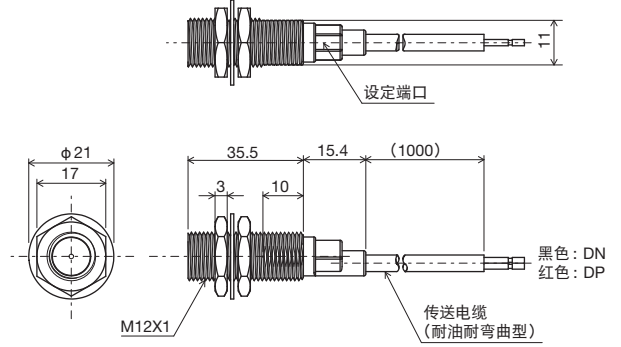
【外形尺寸】

单位: mm

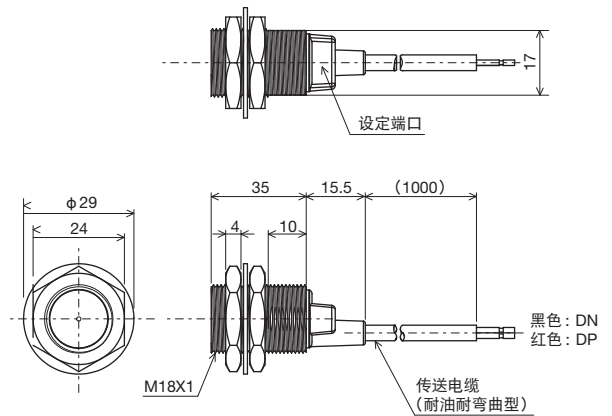
BS-K1117-M08-1K



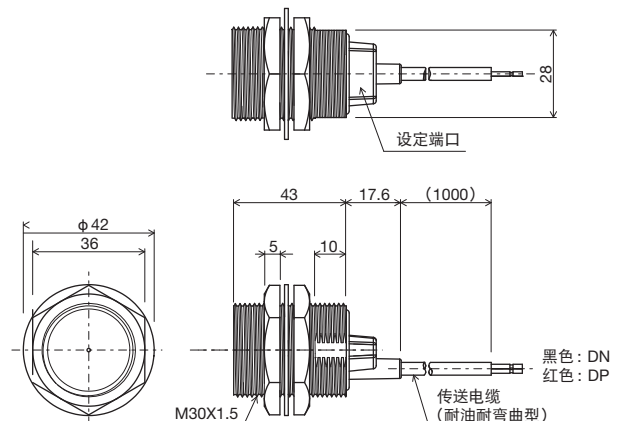
BS-K1117□-M12-1K



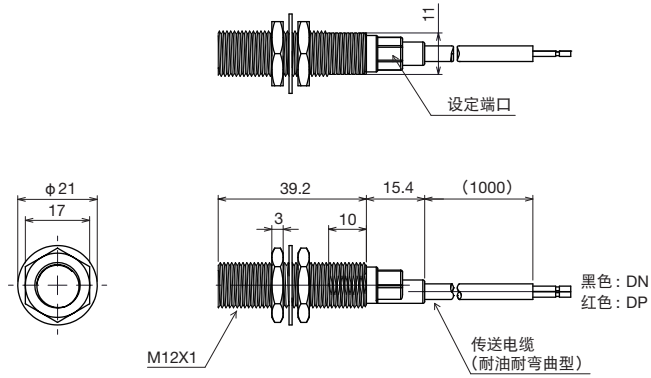
BS-K1117□-M18-1K



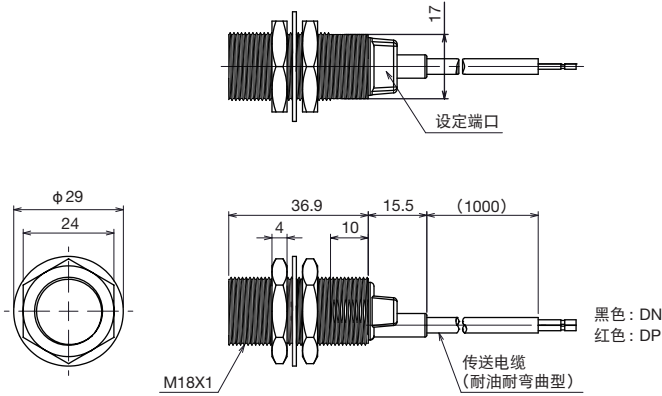
BS-K1117□-M30-1K



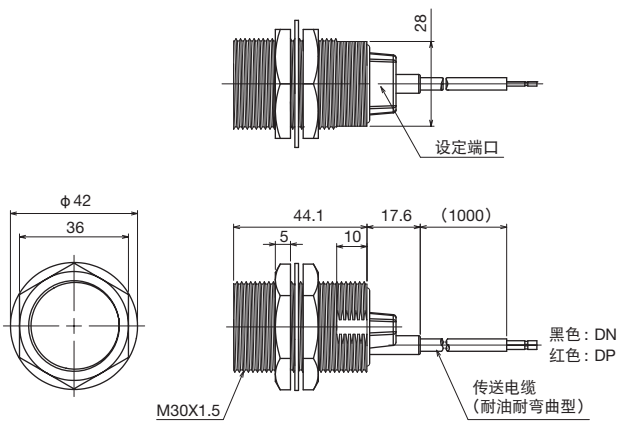
BS-K1117M-M12-1K



BS-K1117M-M18-1K



BS-K1117M-M30-1K



【中国版RoHS指令】

电子信息产品上所示标记是依据SJ/T11364-2006规定,按照电子信息产品污染控制标识要求制定。
本产品的环保使用期限为10年,如果遵守产品说明书中的操作条件使用电子信息产品,不会发生因产品中的有害物质泄漏或突变而引发严重的环境污染、人身事故,或损坏财产等情况。

的产品中有害物质的名称及含量

部件名称	有害物质					
	铅 (Pb)	汞 (Hg)	镉 (Cd)	六价铬 [Cr (VI)]	多溴联苯 (PBB)	多溴二苯醚 (PBDE)
安装基板	×	○	○	○	○	○
框架	○	○	○	○	○	○

本表格依据SJ/T11364的规定编制。
○: 表示该有害物质在该部件所有均质材料中的含量均在GB/T26572规定的限量要求以下。
×: 表示该有害物质至少在该部件的某一均质材料中的含量超出GB/T26572规定的限量要求。



【联络处】

Anywire 株式会社爱霓威亚

总公司 : 邮编617-8550 日本国京都府长冈京市马场图所1

有关咨询 : 通过邮件咨询

info_c@anywire.jp

: 通过网站咨询

http://www.anywire.jp